

8N4Q001EG-1069CDI8

অংশ সংখ্যা	8N4Q001EG-1069CDI8	RoHs অবস্থা	RoHS অ compliant
প্রস্তুতকার্তা / ব্র্যান্ড	Renesas Electronics Corporation	স্টক অবস্থা	4238 pcs stock
পণ্যের বর্ণনা	IC OSC CLOCK QD FREQ 10CLCC	জাহাজ থেকে	Hong Kong
datasheets	FemtoClock® NG Ordering Guide.pdf	চলান ওয়ে	DHL/Fedex/TNT/UPS/EMS

একটি উদ্ধৃতি পেতে

দয়া করে "একটি উদ্ধৃতি পান" ক্লিক করুন এবং প্রয়োজনীয় সমস্ত ক্ষেত্র পূরণ করুন। আমরা ইমেলের মাধ্যমে 24 ঘন্টার মধ্যে আপনার অনুরোধের প্রতিক্রিয়া জানাব।
আপনি যদি কোনও সমস্যার মুখোমুখি হন তবে দয়া করে একটি বার্তা দিন বা আমাদের ইমেল করুন info@global-ic.hk, এবং আমরা যত তাড়াতাড়ি সম্ভব আপনার কাছে ফিরে আসব।

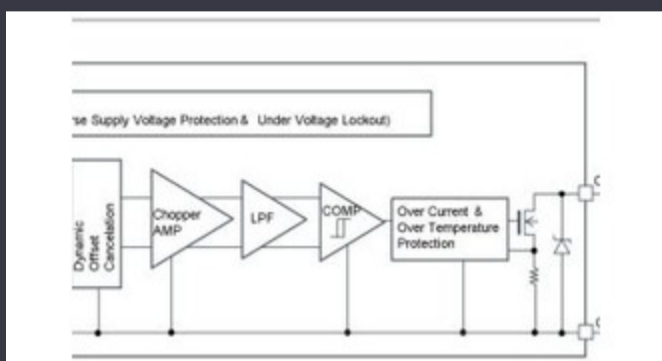
একটি উদ্ধৃতি পেতে

চিত্র প্রতিনিধিত্ব হতে পারে। পণ্যের বিবরণ জন্য বিশেষ উল্লেখ দেখুন।

8N4Q001EG-1069CDI8 এর স্পেসিফিকেশন

ভোল্টেজ সরবরাহ	3.135V ~ 3.465V	আদর্শ	Clock Oscillator
সরবরাহকারী ডিভাইস প্যাকেজ	10-CLCC (7x5)	ক্রম	FemtoClock® NG
প্যাকেজ / কেস	10-CLCC	প্যাকেজ	Tape & Reel (TR)
অপারেটিং তাপমাত্রা	-40°C ~ 85°C	মাউন্ট টাইপ	Surface Mount
ফ্রিকোয়েন্সি	250MHz	বর্তমান - সরবরাহ	160 mA
গণনা	-	বেস পণ্য নম্বর	8N4Q001

সম্পর্কিত খবর



স্বয়ংচালিত চৌম্বকীয় ডিটেক্টর 38 ভি পর্যন্ত কাজ করে

2023/08/23

12 ভি বা 48 ভি মেইনস পাওয়ার সাপ্লাই 800W এর শিখর সরবরাহ করে

2023/09/13

ভিউপয়েন্ট: মোটরগাড়িগুলিতে পাউন্ডগুলি ছড়িয়ে দেওয়ার জন্য ভারগুলি খনন করা

2023/08/29

আইও আইওটি কয়েন সেল জীবন বাড়ানোর জন্য বর্তমান পালসকে কেটে দেয়

2023/07/11

রফটরনিক এবং মিডিয়াটেক স্বাক্ষর আইওটি জেনিও সিরিজটি ইউরোপ এবং ইয়ায়েলে নিয়ে গুগল স্ক্রোলস এবং ভাঁজগুলি 3.13 সংস্করণে ঝাঁকুনি দেয়

2023/07/4

এম্ব্লেড ওয়ার্ড: ফ্যানলেস অ্যান্ডার লেক ইন্ডাস্ট্রিয়াল পিসি

2023/03/15

স্লাইডারের কোবট 3 কেজি এবং অবস্থান 20μm এ তুলতে পারে

2023/08/7

ট্রিপল ডিসপ্লে পরমাণু x7000 বোর্ড 4x 2.5GBIT/S ইন্টারনেট এবং 2x আরএস -485 পায়

2023/08/21

টিডিকে মাল্টি-কেডার্ক ডিসি পিএমইউগুলিতে পাওয়ার সিক্স বিকল্প যুক্ত করে

2023/09/15

2023/08/30

5 ভি লোড সুইচটিতে বিপরীত-রকিং এবং বর্তমান সীমাবদ্ধতা অন্তর্ভুক্ত রয়েছে

2023/08/17

একটি রিরাইম অগ্রগতি প্রতিবেদন

2023/04/26