



## 10AS048E3F29I2LG

অংশ সংখ্যা	<a href="#">10AS048E3F29I2LG</a>	RoHS অবস্থা	RoHS সঙ্গতিপূর্ণ
প্রস্তুতকার্তা / ব্র্যান্ড	<a href="#">Intel</a>	স্টক অবস্থা	12 pcs stock
পণ্যের বর্ণনা	IC SOC CORTEX-A9 1.5GHZ 780FBGA	জাহাজ থেকে	Hong Kong
datasheets	<a href="#">Arria 10 Device Datasheet.pdf</a> <a href="#">Arria 10 Device Overview ~.pdf</a>	চলান ওয়ে	DHL/Fedex/TNT/UPS/EMS

### 12 pcs stock

রেফারেন্স মূল্য (মার্কিন ডলারে)

3 pcs
\$2,055.335

### একটি উদ্ধৃতি পেতে

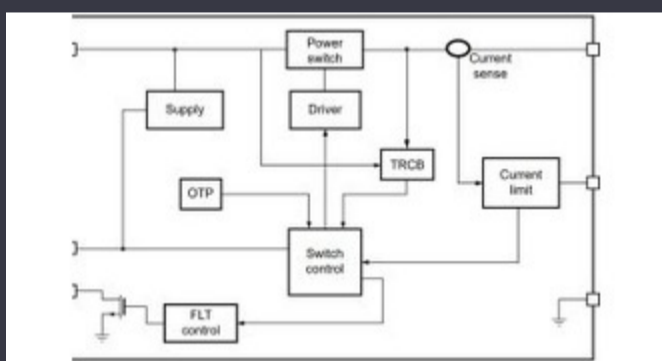
দয়া করে "একটি উদ্ধৃতি পান" ক্লিক করুন এবং প্রয়োজনীয় সমস্ত ক্ষেত্র পূরণ করুন। আমরা ইমেলের মাধ্যমে 24 ঘন্টার মধ্যে আপনার অনুরোধের প্রতিক্রিয়া জানাব।  
আপনি যদি কোনও সমস্যার মুখোমুখি হন তবে দয়া করে একটি বার্তা দিন বা আমাদের ইমেল করুন [info@global-ic.hk](mailto:info@global-ic.hk), এবং আমরা যত তাড়াতাড়ি সম্ভব আপনার কাছে ফিরে আসব।

একটি উদ্ধৃতি পেতে

### 10AS048E3F29I2LG এর স্পেসিফিকেশন

সরবরাহকারী ডিভাইস প্যাকেজ	780-FBGA, FC (29x29)	গতি	1.5GHz
ক্রম	Arria 10 SX	খাম আকার	256KB
প্রাথমিক বৈশিষ্ট্য	FPGA - 480K Logic Elements	যন্ত্রাঙ্ক	DMA, POR, WDT
প্যাকেজ / কেস	780-BBGA, FCBGA	প্যাকেজ	Tray
অপারেটিং তাপমাত্রা	-40°C ~ 100°C (TJ)	আমি / হে সংখ্যা	360
ক্ল্যাশ ফাইলের আকার	-	কোর প্রসেসর	Dual ARM® Cortex®-A9 MPCore™ with CoreSight™
কানেক্টিভিটি	EBI/EMI, Ethernet, I <sup>2</sup> C, MMC/SD/SDIO, SPI, UART/USART, USB OTG	স্থাপত্য	MCU, FPGA

### সম্পর্কিত খবর



5 ভি লোড স্যুইচিং বিপরীত-রকিং এবং বর্তমান সীমাবদ্ধতা অন্তর্ভুক্ত রয়েছে

2023/08/17

শক্তি সঞ্চয় করার জন্য সুপার ক্যাপাসিটর ব্যাংকগুলি

2023/08/16

সিএসএল এর নতুন-বিল্ড ডার্বিশায়ার এইচকিউ ছয়গুণ বড়

2023/08/3

এম্ব্লেড ওয়ার্ল্ড: 12 টি ক্যামেরার জন্য এআই ভিশন প্রসেসিং

2023/03/15

স্মার্ট কার্ডিয়ার মনিটরে প্রসারিত পিসিবি এবং আরও অনেক কিছু

2023/08/16

ড্রিপল ডিসপ্লে পরমাণু x7000 বোর্ড 4x 2.5GBIT/S ইন্টারনেট এবং 2x আরএস -485 পায়

2023/08/21

স্পনসরড সামগ্রী: সাকল্যে সরানো: ওটি রূপান্তর করা এবং এটি ফিউচারপ্রফ শিল্প নেটওয়ার্ক ইনফ্রা দিয়ে

2023/09/18

এম্ব্লেড ওয়ার্ল্ড 2023: সম্পূর্ণ ইলেকট্রনিক্স সাপ্তাহিক গাইড পান

2023/03/17

যৌগিক অর্ধপরিবাহী ক্যাটাপল্ট ব্রিস্টল, গ্লাসগো এবং ডারহামে প্রসারিত হয়

2023/07/20

রাগড, সুরক্ষিত গাএন ডেটা সেন্টার, যানবাহন এবং পিভির জন্য বাণিজ্যিক সম্ভাবনা খোলে

2023/09/7

বেসপোক এবং কম-ভলিউম যানবাহনের জন্য স্টিয়ার-বাই-ওয়্যার মডিউল

2023/09/13

পরিদর্শন ক্যামেরাগুলি উত্পাদন 800nm পর্যন্ত পরিমাপ

2023/08/11