

XC6118N26AMR-G

অংশ সংখ্যা	XC6118N26AMR-G	RoHs অবস্থা	
প্রস্তুতকার্তা / ব্র্যান্ড	Torex Semiconductor Ltd.	স্টক অবস্থা	187893 pcs stock
পণ্যের বর্ণনা	IC SUPERVISOR 1 CHANNEL SOT25	জাহাজ থেকে	Hong Kong
datasheets	Cylindrical Battery Holders.pdf XC6118 Series.pdf	চালান ওয়ে	DHL/Fedex/TNT/UPS/EMS

187893 pcs stock

রেফারেন্স মূল্য (মার্কিন ডলারে)

3000 pcs

\$0.156

একটি উদ্ধৃতি পেতে

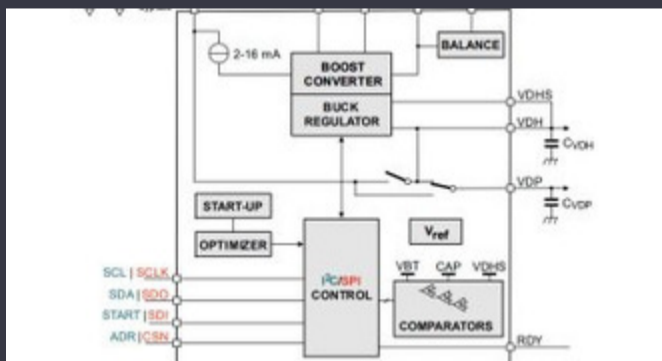
দয়া করে "একটি উদ্ধৃতি পান" ক্লিক করুন এবং প্রয়োজনীয় সমস্ত ক্ষেত্র পূরণ করুন। আমরা ইমেলের মাধ্যমে 24 ঘন্টার মধ্যে আপনার অনুরোধের প্রতিক্রিয়া জানাব।
আপনি যদি কোনও সমস্যার মুখোমুখি হন তবে দয়া করে একটি বার্তা দিন বা আমাদের ইমেল করুন info@global-ic.hk, এবং আমরা যত তাড়াতাড়ি সম্ভব আপনার কাছে ফিরে আসব।

একটি উদ্ধৃতি পেতে

XC6118N26AMR-G এর স্পেসিফিকেশন

ভোল্টেজ - থ্রেশহোল্ড	2.6V	আদর্শ	Voltage Detector
সরবরাহকারী ডিভাইস প্যাকেজ	SOT-25-5	ক্রম	-
টাইমআউট রিসেট করুন	-	রিসেট	Active Low
প্যাকেজ / কেস	SC-74A, SOT-753	প্যাকেজ	Tape & Reel (TR)
আউটপুট	Open Drain or Open Collector	অপারেটিং তাপমাত্রা	-40°C ~ 85°C (TA)
নিরীক্ষণ ভোল্টেজ সংখ্যা	1	মাউন্ট টাইপ	Surface Mount
বেস পণ্য নম্বর	XC6118		

সম্পর্কিত খবর



আইও আইওটি কয়েন সেল জীবন বাড়ানোর জন্য বর্তমান পালসকে কেটে দেয়

2023/07/11

স্পনসরড সামগ্রী: শীর্ষস্থানীয় চীনা এমএমওয়েভ আইসি সরবরাহকারী ক্যালটারাহ সম্পূর্ণ রাডার এসওসি পোর্টফোলিও নিয়ে আসে

2023/09/11

ভিউপয়েন্ট: মোটরগাড়িগুলিতে পাউন্ডগুলি ছড়িয়ে দেওয়ার জন্য তারগুলি খনন করা

2023/08/29

ন্যূনতম আক্রমণাত্মক মস্তিষ্কের তদন্ত একটি একক নিউরন সংবেদন করে

2023/07/21

মডুলার সিস্টেমগুলি - এন্ডে থাকা বিশদে শয়তান

2023/04/5

এন্ডেড ওয়ার্ল্ড 2023: সম্পূর্ণ ইলেকট্রনিক্স সামগ্রিক গাইড পান

2023/03/17

ভিউপয়েন্ট: লোরাওয়ান ব্যবহার করে আইওটি সেন্সরগুলির সাথে অতি-প্রাথমিক দাবানল সনাক্তকরণ

2023/07/14

অ্যাক্সেলেরা মাল্টি-ডোমেন সিমুলেশন আলোচনার জন্য তারিখ নির্ধারণ করে

2023/08/22

তোশিবা লোকসান কাটাতে চার-পিন সিক মোসফেট যুক্ত করে

2023/08/31

ট্রিপল ডিসপ্লি পরমাণু x7000 বোর্ড 4x 2.5GBIT/S ইন্টারনেট এবং 2x আরএস -485 পায়

2023/08/21

সিএসএল এর নতুন-বিল্ড ডার্বিশায়ার এইচকিউ ছয়গুণ বড়

2023/08/3

ইনফিনন ডেমো এবং ইভাল বোর্ডগুলির জন্য পুনর্ব্যবহারযোগ্য পিসিবি চেষ্টা করে

2023/07/28