



PS2561DL2-1Y-F3-H-A

অংশ সংখ্যা	PS2561DL2-1Y-F3-H-A
প্রস্তুতকার্তা / ব্র্যান্ড	Renesas Electronics Corporation
পণ্যের বর্ণনা	OPTOISOLATR 5KV TRANSISTOR 4-SMD
datasheets	PS2561D(-1, L-1, L1-1), PS2561DL2-1.pdf

RoHs অবস্থা	
স্টক অবস্থা	5977 pcs stock
জাহাজ থেকে	Hong Kong
চালান ওয়ে	DHL/Fedex/TNT/UPS/EMS

একটি উদ্ধৃতি পেতে

দয়া করে "একটি উদ্ধৃতি পান" ক্লিক করুন এবং প্রয়োজনীয় সমস্ত ক্ষেত্র পূরণ করুন। আমরা ইমেলের মাধ্যমে 24 ঘন্টার মধ্যে আপনার অনুরোধের প্রতিক্রিয়া জানাব।
আপনি যদি কোনও সমস্যার মুখোমুখি হন তবে দয়া করে একটি বার্তা দিন বা আমাদের ইমেল করুন info@global-ic.hk, এবং আমরা যত তাড়াতাড়ি সম্ভব আপনার কাছে ফিরে আসব।

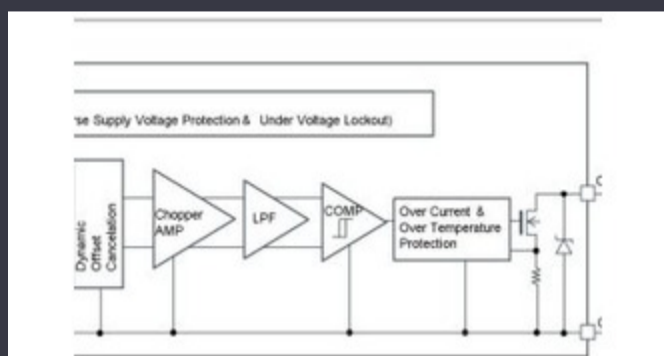
একটি উদ্ধৃতি পেতে

চিত্র প্রতিনিধিত্ব হতে পারে। পণ্যের বিবরণ জন্য বিশেষ উল্লেখ দেখুন।

PS2561DL2-1Y-F3-H-A এর স্পেসিফিকেশন

ভোল্টেজ - আউটপুট (সর্বোচ্চ)	80V	ভোল্টেজ - বিচ্ছিন্নতা	5000Vrms
ভোল্টেজ - ফরওয়ার্ড (ডিএফ) (টাইপ)	1.2V	Vce Saturation (সর্বোচ্চ)	300mV
চালু / চালু বন্ধ সময় (টাইপ)	-	সরবরাহকারী ডিভাইস প্যাকেজ	4-SMD
ক্রম	NEPOC	উত্থান / পতন সময় (টাইপ)	3μs, 5μs
প্যাকেজ / কেস	4-SMD, Gull Wing	প্যাকেজ	Tape & Reel (TR)
আউটপুট প্রকার	Transistor	অপারেটিং তাপমাত্রা	-55°C ~ 110°C
চ্যানেল সংখ্যা	1	মাউন্ট টাইপ	Surface Mount
ইনপুট টাইপ	DC	বর্তমান স্থানান্তর অনুপাত (ন্যূনতম)	80% @ 5mA
বর্তমান স্থানান্তর অনুপাত (সর্বোচ্চ)	160% @ 5mA	বর্তমান - আউটপুট / চ্যানেল	50mA
বর্তমান - ডিসি ফরওয়ার্ড (যদি) (সর্বোচ্চ)	40 mA	বেস পণ্য নম্বর	PS2561

সম্পর্কিত খবর



স্বয়ংচালিত চৌম্বকীয় ডিউটেক্টর 38 ভি পর্যন্ত কাজ করে

2023/08/23

সনি শিল্প ব্যবহারকারীদের জন্য ড্রোন এবং রোবটগুলিতে একটি ক্যামেরা লক্ষ্য করে

2023/09/6

রাগড, সুরক্ষিত গাএন ডেটা সেন্টার, যানবাহন এবং পিভির জন্য বাণিজ্যিক সম্ভাবনা খোলে

2023/09/7

এম্বেডড ওয়ার্ল্ড: 12 টি ক্যামেরার জন্য এআই ভিশন প্রসেসিং

2023/03/15

বর্গওয়ারার এসটি থেকে এসআইসি পাওয়ার পাশাপাশি ওনসেমি পান

2023/08/31

বেসপোক এবং কম-ভলিউম যানবাহনের জন্য স্টিয়ার-বাই-ওয়্যার মডিউল

2023/09/13

আর্ম কম্পিউটার অন-মডিউলটিতে 1GHz নিউরাল প্রসেসর রয়েছে

2023/09/15

12 ভি বা 48 ভি মেইনস পাওয়ার মাল্টি 800W এর শিখর সরবরাহ করে

2023/09/13

ট্রিপল ডিসপ্লে পরমাণু x7000 বোর্ড 4x 2.5GBIT/S ইন্টারনেট এবং 2x আরএস -485 পায়

2023/08/21

স্লাইডারের কোবট 3 কেজি এবং অবস্থান 20μm এ তুলতে পারে

2023/08/7

EASBY IAT বাজারের একটি টুকরো জেনিয়েটেক এসবিসিএস সহ

2023/07/18

যৌগিক অর্ধপরিবাহী ক্যাটাপল্ট ব্রিস্টল, গ্লাসগো এবং ডারহামে প্রসারিত হয়

2023/07/20