



## SN75LBC172N

অংশ সংখ্যা	<a href="#">SN75LBC172N</a>
প্রস্তুতকার্তা / ব্র্যান্ড	N/A
পণ্যের বর্ণনা	IC DRIVER 4/0 16DIP
datasheets	<a href="#">SN65LBC172, SN75LBC172.pdf</a>

RoHs অবস্থা	
স্টক অবস্থা	14258 pcs stock
জাহাজ থেকে	Hong Kong
চলান ওয়ে	DHL/Fedex/TNT/UPS/EMS

### 14258 pcs stock

রেফারেন্স মূল্য (মার্কিন ডলারে)

1 pcs	10 pcs	25 pcs	100 pcs	250 pcs	500 pcs	1000 pcs
\$3.936	\$3.557	\$3.391	\$2.945	\$2.812	\$2.564	\$2.341

### একটি উদ্ধৃতি পেতে

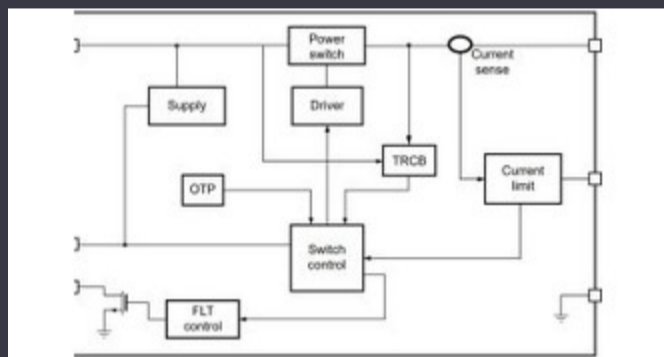
দয়া করে "একটি উদ্ধৃতি পান" ক্লিক করুন এবং প্রয়োজনীয় সমস্ত ক্ষেত্র পূরণ করুন। আমরা ইমেলের মাধ্যমে 24 ঘন্টার মধ্যে আপনার অনুরোধের প্রতিক্রিয়া জানাব। আপনি যদি কোনও সমস্যার মুখোমুখি হন তবে দয়া করে একটি বার্তা দিন বা আমাদের ইমেল করুন [info@global-ic.hk](mailto:info@global-ic.hk), এবং আমরা যত তাড়াতাড়ি সম্ভব আপনার কাছে ফিরে আসব।

একটি উদ্ধৃতি পেতে

### SN75LBC172N এর স্পেসিফিকেশন

ভোল্টেজ সরবরাহ	4.75V ~ 5.25V	আদর্শ	Driver
সরবরাহকারী ডিভাইস প্যাকেজ	16-PDIP	ক্রম	-
প্রোটোকল	RS422, RS485	প্যাকেজ / কেস	16-DIP (0.300", 7.62mm)
প্যাকেজ	Tube	অপারেটিং তাপমাত্রা	0°C ~ 70°C
ড্রাইভার / রিসিভার সংখ্যা	4/0	মাউন্ট টাইপ	Through Hole
দৈত	-	তথ্য হার	-
বেস প্যাক নম্বর	75LBC172		

### সম্পর্কিত খবর



5 ভি লোড সুইচিংয়ে বিপরীত-রকিং এবং বর্তমান সীমাবদ্ধতা অন্তর্ভুক্ত রয়েছে

2023/08/17

এস্বেডড ওয়ার্ল্ড: 12 টি ক্যামেরার জন্য এআই ভিশন প্রসেসিং

2023/03/15

আইও আইওটি কয়েন সেল জীবন বাড়ানোর জন্য বর্তমান পালসকে কেটে দেয়

2023/07/11

মডুলার সিস্টেমগুলি - এস্বেড থাকা বিশদে শয়তান

2023/04/5

টেরান অরবিটাল সাতটি স্যাটেলাইট বাসকে সমর্থন করে উত্পাদন প্রসারিত করে

2023/09/13

EUMW: রোহদে ও শোয়ার্জ স্বয়ংচালিত রাডার পরীক্ষককে উন্নত করে

2023/09/15

ক্লটুথের বিবর্তনে অডিও এবং এর জায়গা

2023/07/19

ক্লটরনিক এবং মিডিয়াটেক স্বাক্ষর আইওটি জেনিও সিরিজটি ইউরোপ এবং ইম্মানেলে নিয়ে আসে

2023/07/4

তোশিবা লোকসান কাটাতে চার-পিন সিক মোসফেট যুক্ত করে

2023/08/31

পরিচালিত বা অনাবৃত শিল্প ইথারনেট সুইচগুলি

2023/08/21

বর্গওয়ারার এসটি থেকে এসআইসি পাওয়ার পাশাপাশি ওনসেমি পান

2023/08/31

এস্বেডড ওয়ার্ল্ড 2023: সম্পূর্ণ ইলেকট্রনিক্স সাপ্তাহিক গাইড পান

2023/03/17